

KALFIRE

FIREPLACES

CENNIK | ważny od 1.04.2024

Aktualizacja: 09-05-2025

Electric design fireplaces



E-one 100F szyba prosta, do zabudowy



Ceny mogą ulec zmianie w przypadku znaczących wahań kursu Euro – doliczany jest wtedy odpowiedni dodatek kursowy.

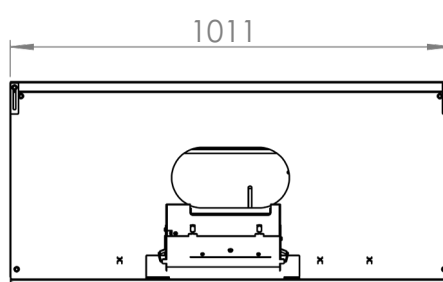
Kod	Nazwa	Cena netto	Cena brutto
E100001	E 100F szyba prosta, technologia Single HD, dolna płyta płaska, wkład do zabudowy	21 368,04	26 282,69
E100002	E 100F szyba prosta, technologia Dual HD, dolna płyta płaska, wkład do zabudowy	24 595,05	30 251,91

Dodatkowe opcje

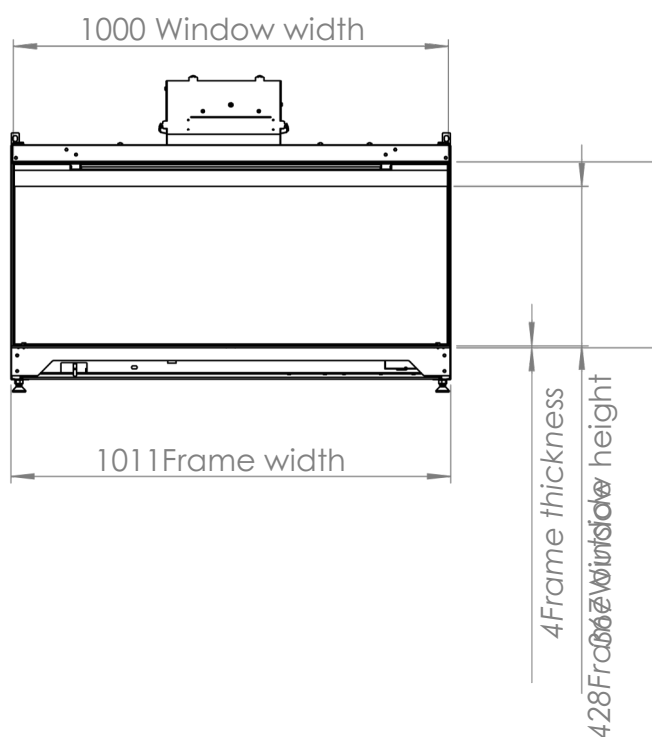
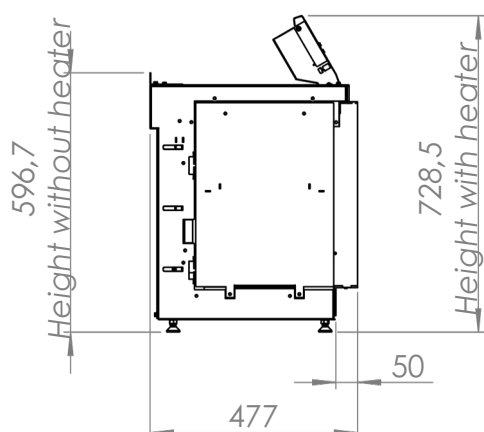
Kod	Nazwa	Cena netto	Cena brutto
E200001	Płyta dolna design E 100	818,87	1 007,21
E200002	Atmos heating (ogrzewanie)	1 589,28	1 954,81
E200005	Włącznik hotelowy	106,60	131,12

E-one 100F szyba prosta, do zabudowy

Wymiar szyby (mm)	
Szerokość	1000
Wysokość	367
Wymiar urządzenia	
Szerokość	1059
Wysokość	750-913
Głębokość	512
Rama montażowa	
4-strona 2 cm (4mm)	



E-O



ound frame.
temperature of minimum 80 degrees.
area is required.
t both the bottom and top of the housing.
his drawing.



E-one 100FR szyba prosta, nie do zabudowy



Ceny mogą ulec zmianie w przypadku znaczących wahań kursu Euro – doliczany jest wtedy odpowiedni dodatek kursowy.

Kod	Nazwa	Cena netto	Cena brutto
E100003	E 100FR szyba prosta, technologia Single HD, dolna płyta płaska, wkład nie do zabudowy	25 413,92	31 259,12
E100004	E 100FR szyba prosta, technologia Dual HD, dolna płyta płaska, wkład nie do zabudowy	28 640,93	35 228,34

Dodatkowe opcje

Kod	Nazwa	Cena netto	Cena brutto
E200001	Płyta dolna design E 100	818,87	1 007,21
E200005	Włącznik hotelowy	106,60	131,12

E-one 100FR szyba prosta, nie do zabudowy**Wymiar szyby (mm)**

Szerokość 1000

Wysokość 367

Wymiar urządzenia

Szerokość 1036

Wysokość 747-764

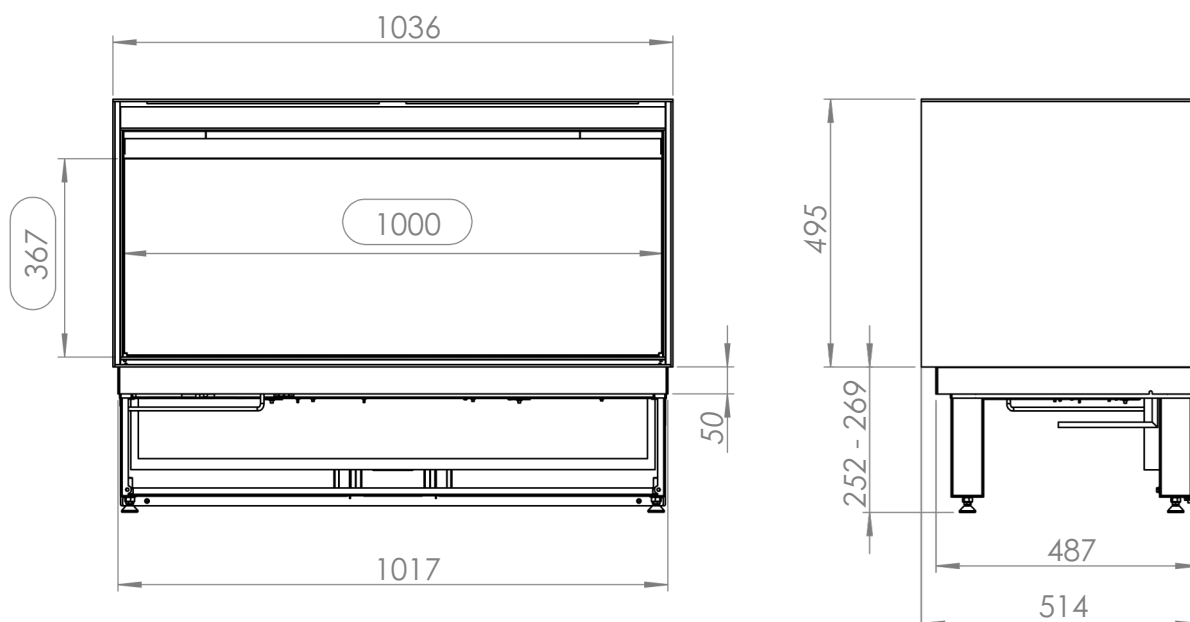
Głębokość 514

Rama montażowa

4-strona 2 cm (4mm)



KALFIRE



E-one 130F szyba prosta, do zabudowy

Ceny mogą ulec zmianie w przypadku znaczących wahań kursu Euro – doliczany jest wtedy odpowiedni dodatek kursowy.

Kod	Nazwa	Cena netto	Cena brutto
E100006	E 130F szyba prosta, technologia Dual HD, dolna płyta płaska, wkład do zabudowy	28 471,34	35 019,75

Dodatkowe opcje

Kod	Nazwa	Cena netto	Cena brutto
E200006	Płyta dolna design E 130	1 041,75	1 281,36
E200002	Atmos heating (ogrzewanie)	1 589,28	1 954,81
E200005	Włącznik hotelowy	106,60	131,12

E-one 130F szyba prosta, do zabudowy**Wymiar szyby (mm)**

Szerokość 1296

Wysokość 362

Wymiar urządzenia

Szerokość 1308

Wysokość 597

Wys. z Atmos Heating 728,4

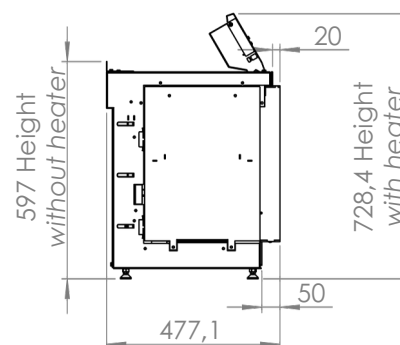
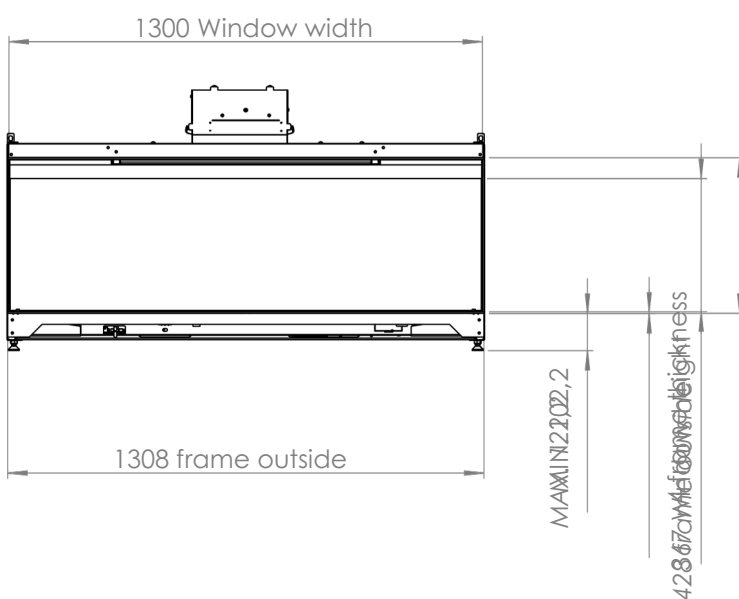
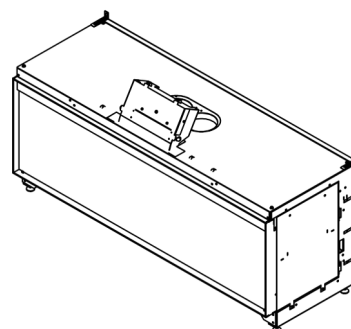
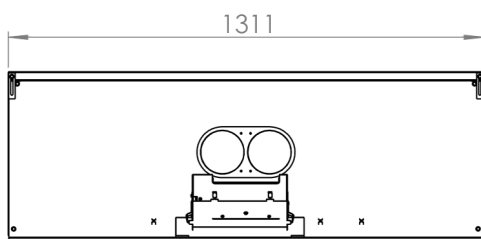
Głębokość 477,1

Rama montażowa

4-strona 2 cm (4mm)



KALFIRE



E-one 160F szyba prosta, do zabudowy



Ceny mogą ulec zmianie w przypadku znaczących wahań kursu Euro – doliczany jest wtedy odpowiedni dodatek kursowy.

Kod	Nazwa	Cena netto	Cena brutto
E100013	E 160F szyba prosta, technologia Dual HD, dolna płyta płaska, wkład do zabudowy	32 706,19	40 228,61

Dodatkowe opcje

Kod	Nazwa	Cena netto	Cena brutto
E200007	Płyta dolna design E 160	1 153,20	1 418,43
E200002	Atmos heating (ogrzewanie)	1 589,28	1 954,81
E200005	Włącznik hotelowy	106,60	131,12

E-one 160F szyba prosta, do zabudowy**Wymiar szyby (mm)**

Szerokość 1594

Wysokość 370

Wymiar urządzenia

Szerokość 1611

Wysokość 59 6,7

Wys. z Atmos Heating 758,3

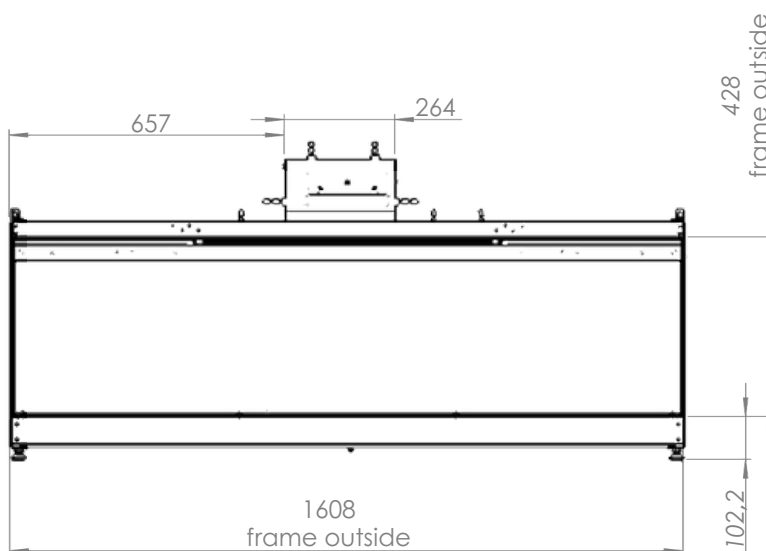
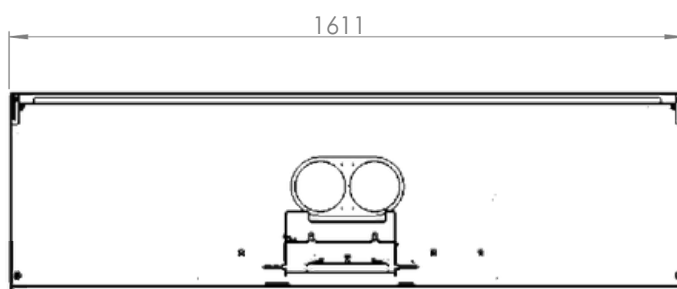
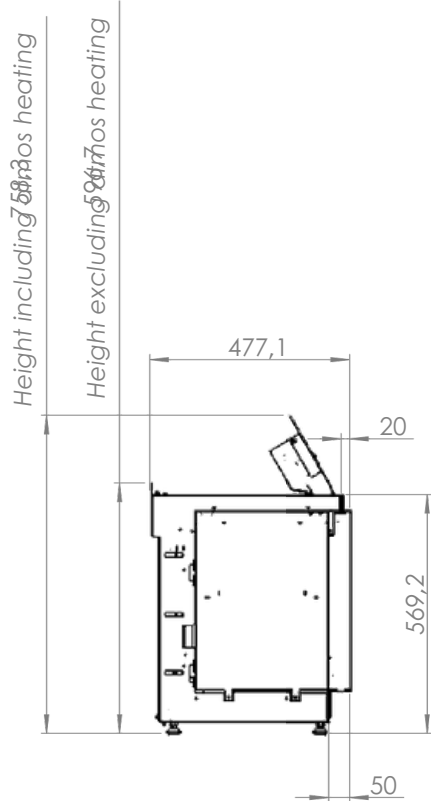
Głębokość 4 7 7,1

Rama montażowa

4-strona 2 cm (4mm)



KALFIRE



E-one 190F szyba prosta, do zabudowy



Ceny mogą ulec zmianie w przypadku znaczących wahań kursu Euro – doliczany jest wtedy odpowiedni dodatek kursowy.

Kod	Nazwa	Cena netto	Cena brutto
E100015	E 190F szyba prosta, technologia Dual HD, dolna płyta płaska, wkład do zabudowy	36 873,20	45 354,03

Dodatkowe opcje

Kod	Nazwa	Cena netto	Cena brutto
E200008	Płyta dolna design E 190	1 264,64	1 555,51
E200002	Atmos heating (ogrzewanie)	1 589,28	1 954,81
E200005	Włącznik hotelowy	106,60	131,12

E-one 190F szyba prosta, do zabudowy**Wymiar szyby (mm)**

Szerokość 1896

Wysokość 370

Wymiar urządzenia

Szerokość 1911

Wysokość 59 6,7

Wys. z Atmos Heating 758,3

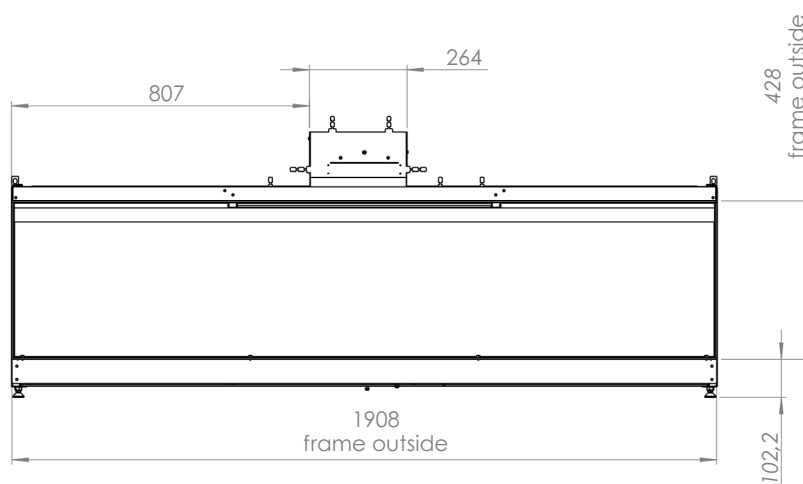
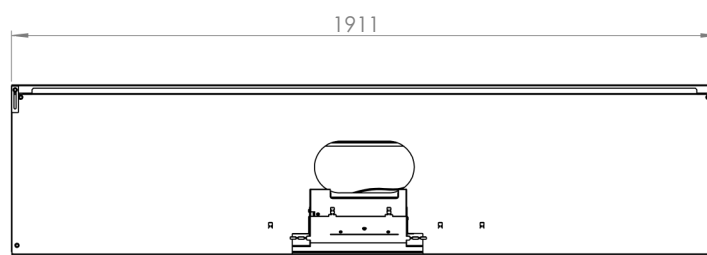
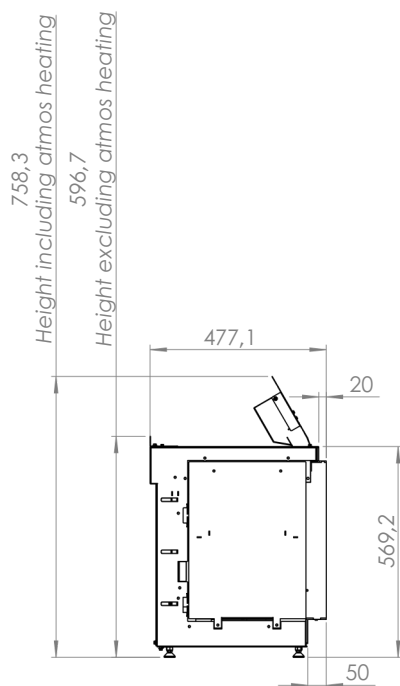
Głębokość 4 77,1

Rama montażowa

4-strona 2 cm (4mm)



KALFIRE



E-one 130C szyba narożna, do zabudowy



Ceny mogą ulec zmianie w przypadku znaczących wahań kursu Euro – doliczany jest wtedy odpowiedni dodatek kursowy.

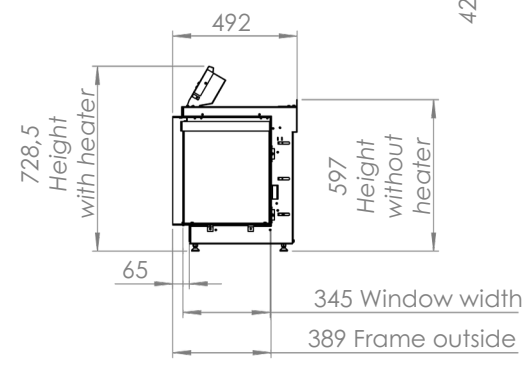
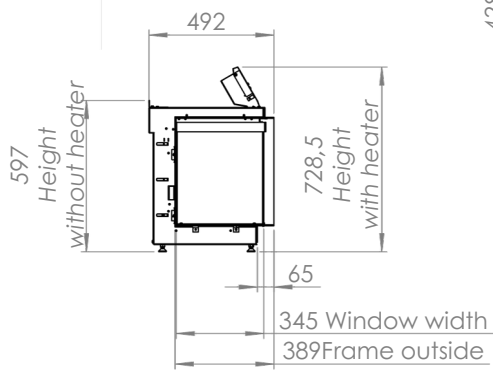
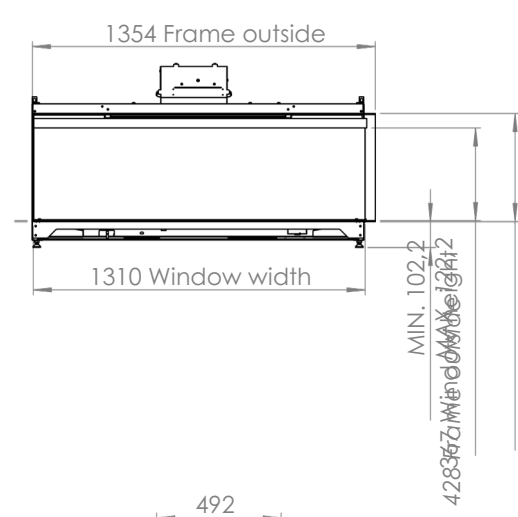
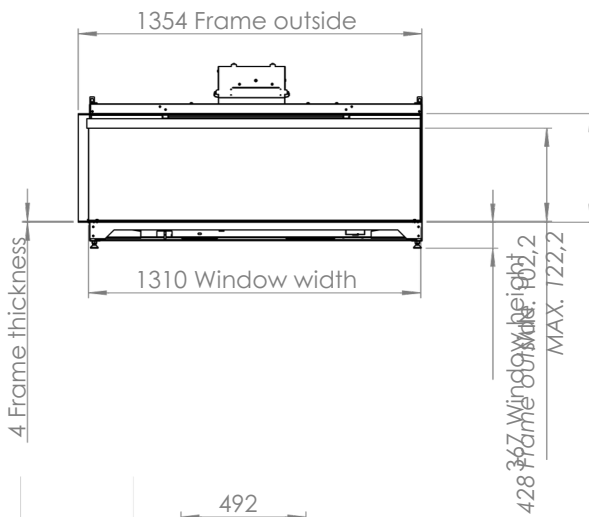
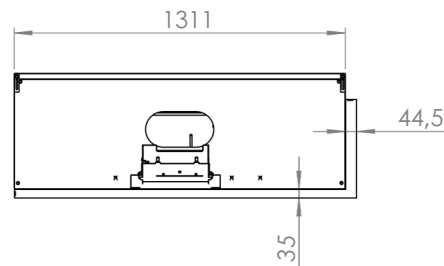
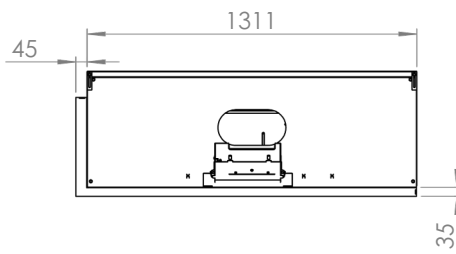
Kod	Nazwa	Cena netto	Cena brutto
E100008	E 130CR szyba narożna prawa, technologia Dual HD, dolna płyta płaska, wkład do zabudowy	29 682,68	36 509,70
E1000010	E 130CR szyba narożna lewa, technologia Dual HD, dolna płyta płaska, wkład do zabudowy	29 682,68	36 509,70

Dodatkowe opcje

Kod	Nazwa	Cena netto	Cena brutto
E200006	Płyta dolna design E 130	1 041,75	1 281,36
E200002	Atmos heating (ogrzewanie)	1 589,28	1 954,81
E200005	Włącznik hotelowy	106,60	131,12

E-one 130C szyba narożna, do zabudowy

Wymiar szyby (mm)			
Szerokość	Wysokość		1309
Głębokość	Wymiar		428
urządzenia			338
Szerokość	Wysokość		
Wys.	z Atmos		1311
Heating	Głębokość		755-773
Rama montażowa 4-			9 02-920
strona 4 cm (4mm)			529



E-one 130S szyba 3-stronna, do zabudowy

Ceny mogą ulec zmianie w przypadku znaczących wahań kursu Euro – doliczany jest wtedy odpowiedni dodatek kursowy.

Kod	Nazwa	Cena netto	Cena brutto
E100012	E 130S szyba 3-stronna, technologia Dual HD, dolna płyta płaska, wkład do zabudowy	30 845,57	37 940,05

Dodatkowe opcje

Kod	Nazwa	Cena netto	Cena brutto
E20000	Płyta dolna design E 130	1 041,75	1 281,36
6	Atmos heating (ogrzewanie)	1 589,28	1 954,81
E20000	Włącznik hotelowy	106,60	131,12
2			
E20000			
5			

E-one 130S szyba 3-stronna, do zabudowy**Wymiar szyby (mm)**

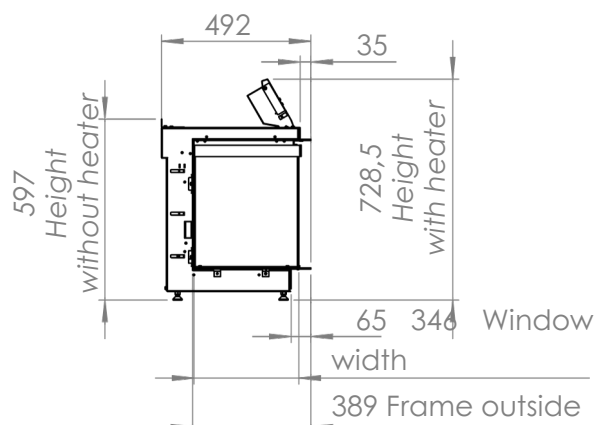
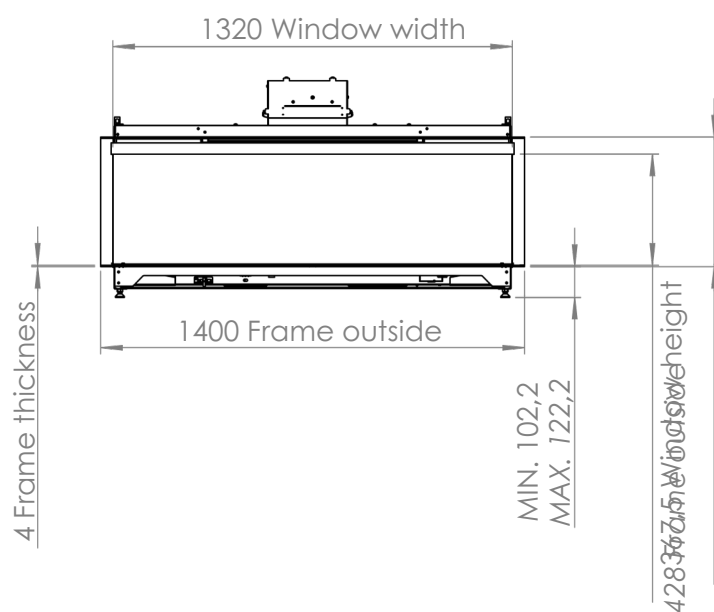
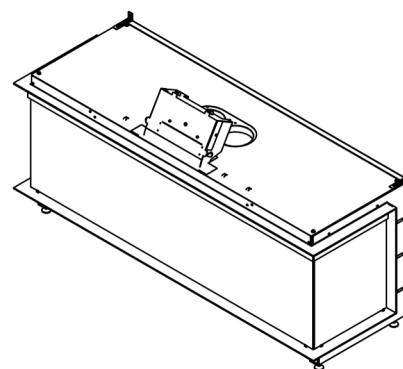
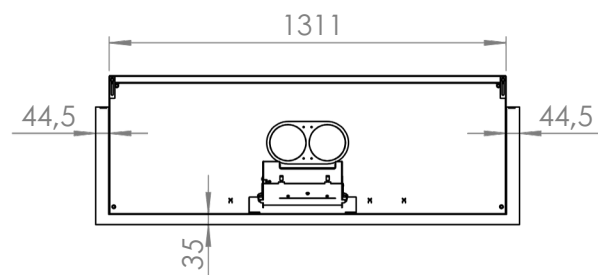
Szerokość	1320
Wysokość	372
Głębokość	354

Wymiar urządzenia

Szerokość	1400
Wysokość	597
Wys. z Atmos Heating	728,5
Głębokość	492

Rama montażowa

4-strona 4 cm (4mm)



E-one 160S szyba 3-stronna, do zabudowy



Ceny mogą ulec zmianie w przypadku znaczących wahań kursu Euro – doliczany jest wtedy odpowiedni dodatek kursowy.

Kod	Nazwa	Cena netto	Cena brutto
E100014	E 160S szyba 3-stronna, technologia Dual HD, dolna płyta płaska, wkład do zabudowy	35 492,27	43 655,49

Dodatkowe opcje

Kod	Nazwa	Cena netto	Cena brutto
E20000	Płyta dolna design E 160	1 153,20	1 418,43
7	Atmos heating (ogrzewanie)	1 589,28	1 954,81
E20000	Włącznik hotelowy	106,60	131,12
2			
E20000			
5			

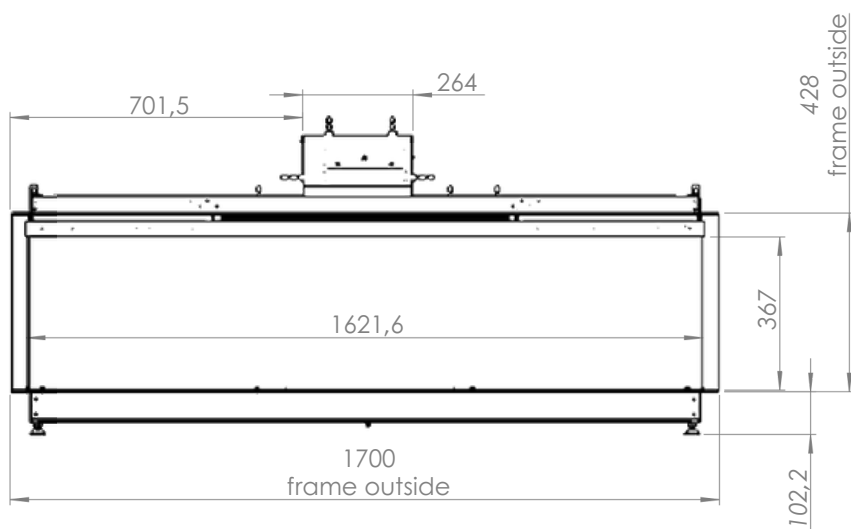
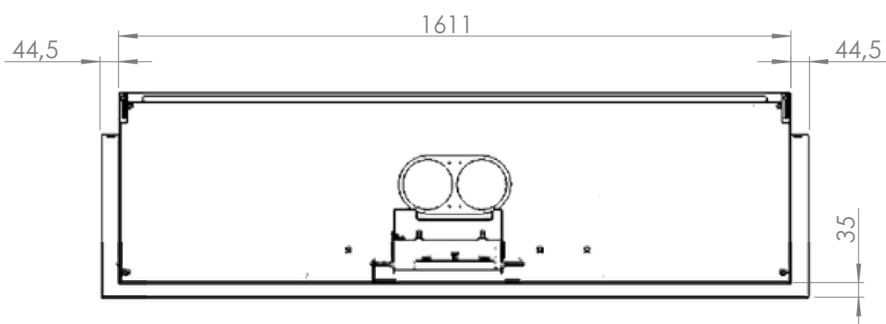
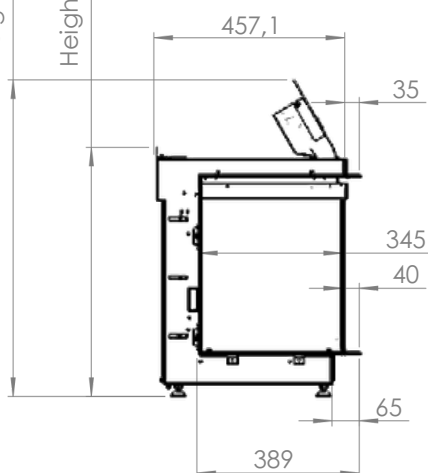
E-one 160S szyba 3-stronna, do zabudowy

Wymiar szyby (mm)		
Szerokość	Wysokość	1620
Głębokość	Wymiar	370
urządzenia		345
Szerokość	Wysokość	
Wys. z Atmos		1611
Heating	Głębokość	59 6,7
Rama montażowa 4-		758,3
strona 4 cm (4mm)		4 5 7,1



KALFIRE

Height including Atmos heating
Height excluding Atmos heating



E-one 190S szyba 3-stronna, do zabudowy



Ceny mogą ulec zmianie w przypadku znaczących wahań kursu Euro – doliczany jest wtedy odpowiedni dodatek kursowy.

Kod	Nazwa	Cena netto	Cena brutto
E100016	E 190S szyba 3-stronna, technologia Dual HD, dolna płyta płaska, wkład do zabudowy	39 659,28	48 780,91

Dodatkowe opcje

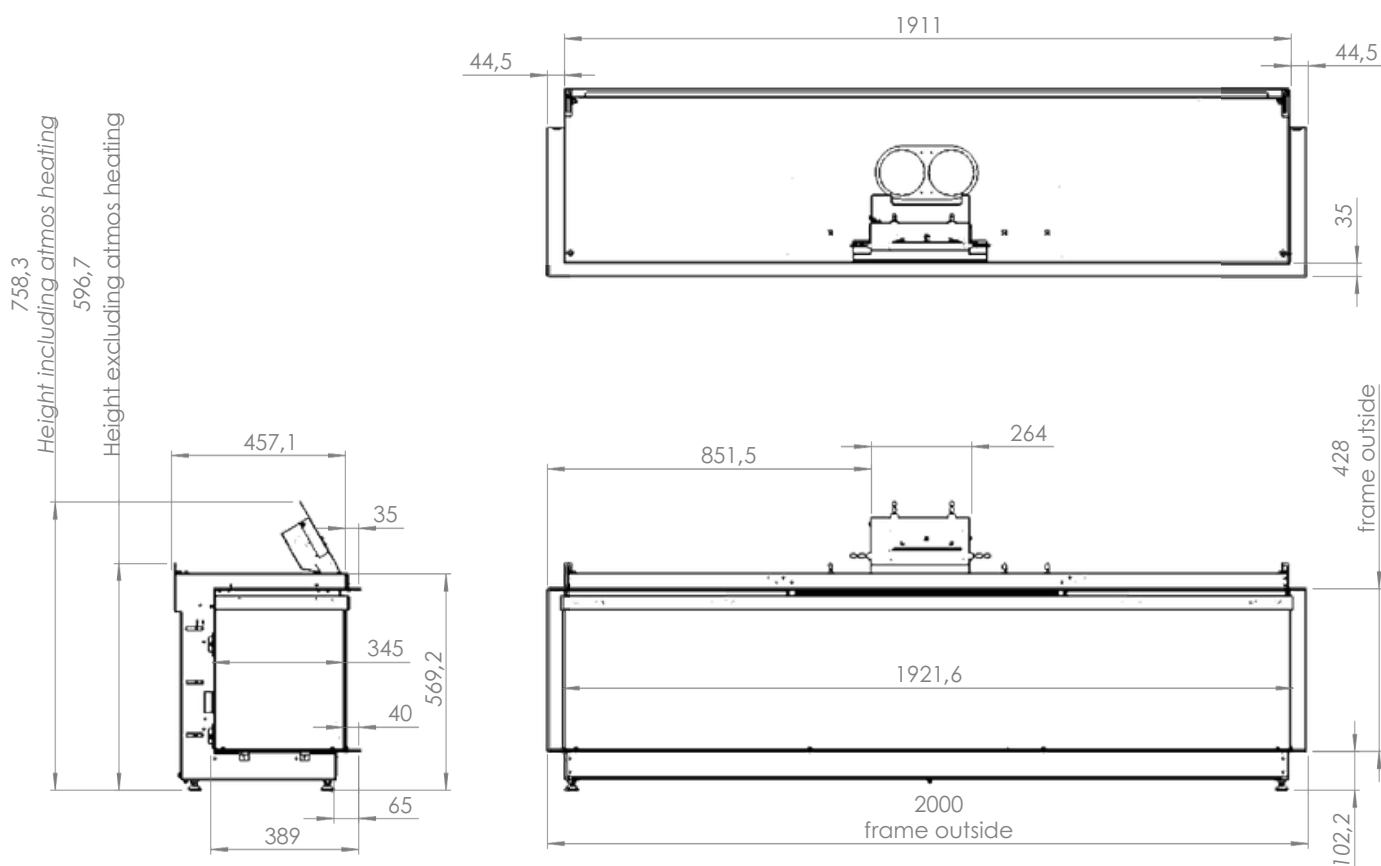
Kod	Nazwa	Cena netto	Cena brutto
E20000	Płyta dolna design E 190	1 264,64	1 555,51
8	Atmos heating (ogrzewanie)	1 589,28	1 954,81
E20000	Włącznik hotelowy	106,60	131,12
2			
E20000			
5			

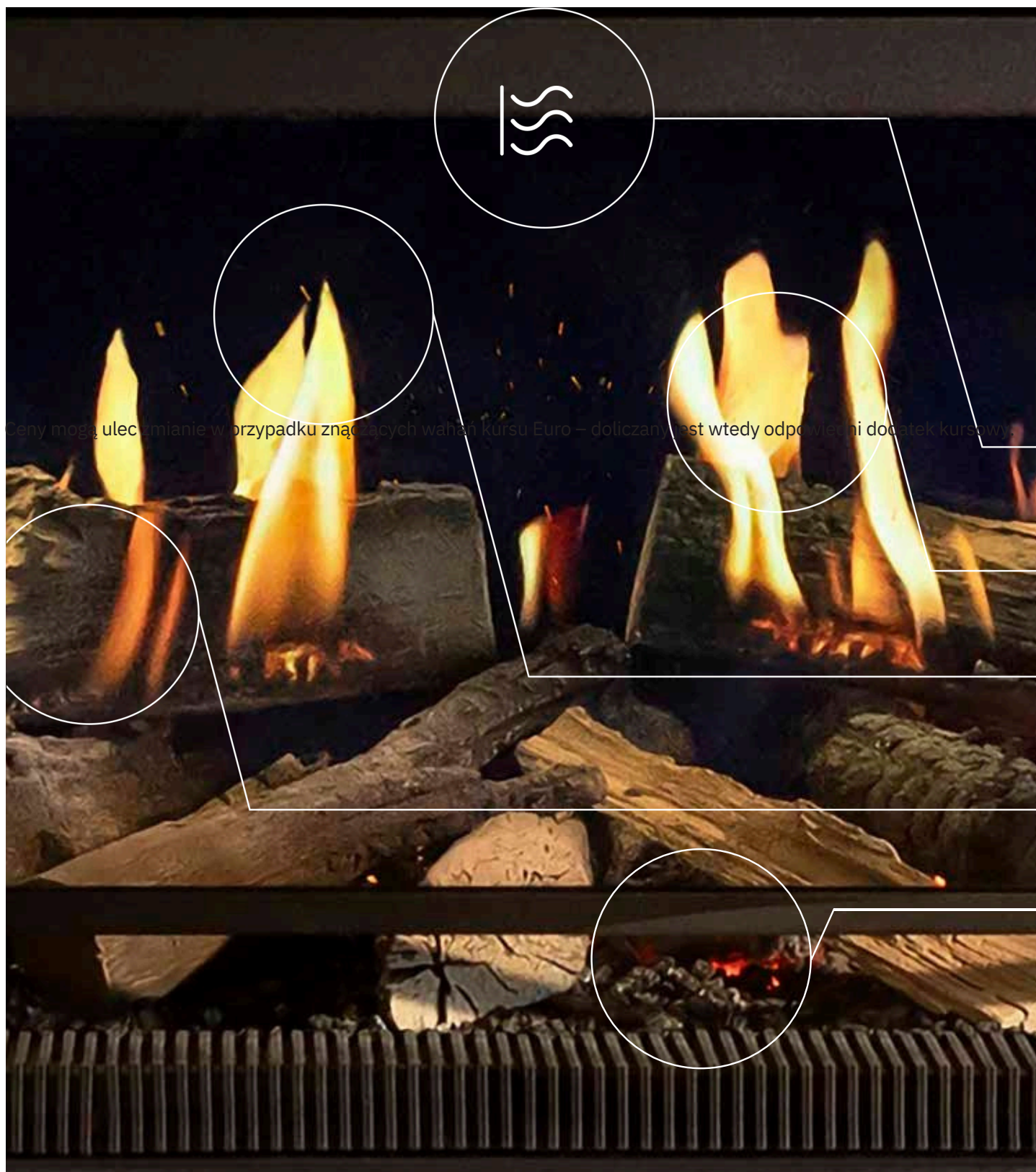
E-one 190S szyba 3-stronna, do zabudowy

Wymiar szyby (mm)			
Szerokość	Wysokość	1920	
Głębokość	Wymiar	370	
urządzenia		345	
Szerokość	Wysokość		
Wys. z Atmos		1911	
Heating	Głębokość	59 6,7	
Rama montażowa 4-		758,3	
strona 4 cm (4mm)		4 5 7,1	



KALFIRE





Kalfire E-one 100F z technologią Dual HD Flame i dolną płytą design.

E ONE

Niewiarygodnie realistyczny ogień



Atmos Heating

Specjalnie opracowany element grzewczy Atmos Heating zapewnia przyjemne ciepło, dające poczucie realnego ognia. Dostępny jako opcjonalne wyposażenie dla Kalfire E-one 100F.



Rodzaj płomienia

Wybierz swój ulubiony rodzaj płomienia: dynamiczny ogień palącego się drewna, gazowy płomień w jasnym, jaskrawym kolorze lub w ciepłej, głębokiej barwie.



Intensywność ognia

Dostosuj jasność płomieni Kalfire E-one do oświetlenia w pomieszczeniu.



Regulowana wysokość płomienia

Wysokość płomienia można regulować w zakresie od 1 do 5. Pozycja 6 to zmienna wysokość. Losowość pozwala stworzyć dynamiczną grę płomieni za jednym naciśnięciem przycisku.



Atmos Lighting

Atmos Lighting tworzy specjalne efekty cieni na polanach i wzmacnia wrażenie prawdziwego ognia. Intensywność światła można regulować w zakresie od 1 do 5. Pozycja 6 to tryb losowy. W trybie losowym Atmos Lighting tworzy naprzemienne efekty cieni.



Hybrid LED E

Hybrydowa funkcja LED E symuluje naturalny żar powstający w przypadku prawdziwego ognia. Intensywność światła można regulować w zakresie od 1 do 5. Pozycja 6 to Hybrid Led E tryb losowy, który tworzy efekt dynamicznie żarzących się od spodu polan.



Kalfire Sound

Wybierz realistyczny dźwięk trzaskających polan sosnowych lub spokojniejsze odgłosy spalającego drewna bukowego. Dźwięk palącego się drewna w połączeniu z realistycznymi iskrami zapewniają prawdziwe doznania zmysłowe. Głośność można zmieniać w zakresie od 1 do 5.



Funkcja antyrefleksyjna

Funkcja Anti-Reflect w trybie czuwania sprawia, że wnętrze kominka jest atrakcyjnie podświetlone. W ten sposób można cieszyć się pięknym widokiem polan, nawet gdy ogień nie płonie.

DOŚWIADCZENIE



Wyłączny dystrybutor na Polskę:



43-520 Chybie, ul. Dworcowa 3

☎ +48 600 528 612

☎ +48 33 858 89 48

✉ j.godek@godkowie.pl

www.godkowie.pl

www.koszenadrewno.pl

Godziny pracy
poniedziałek–piątek: 8.00 – 16.00

